

电动辊筒

选型手册

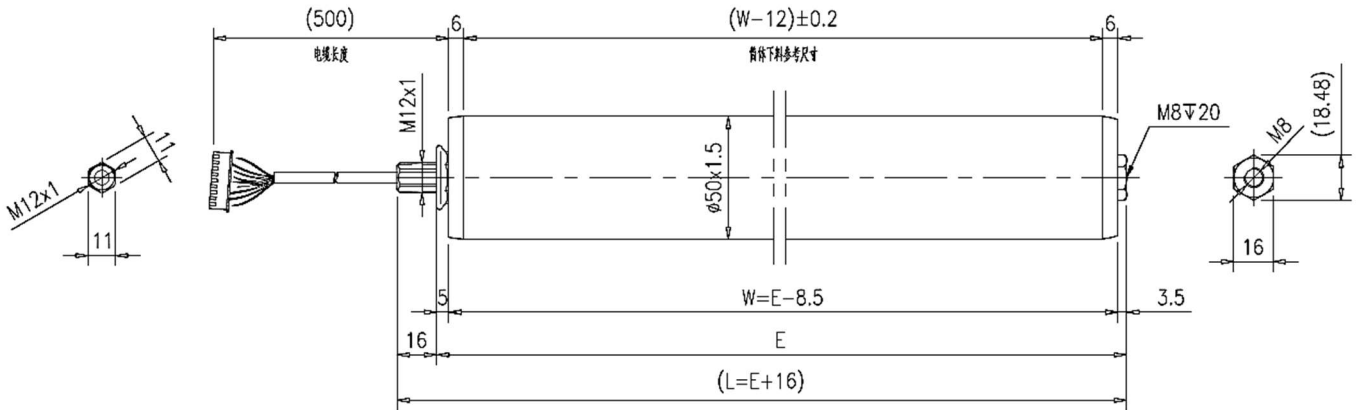
2024.04 版



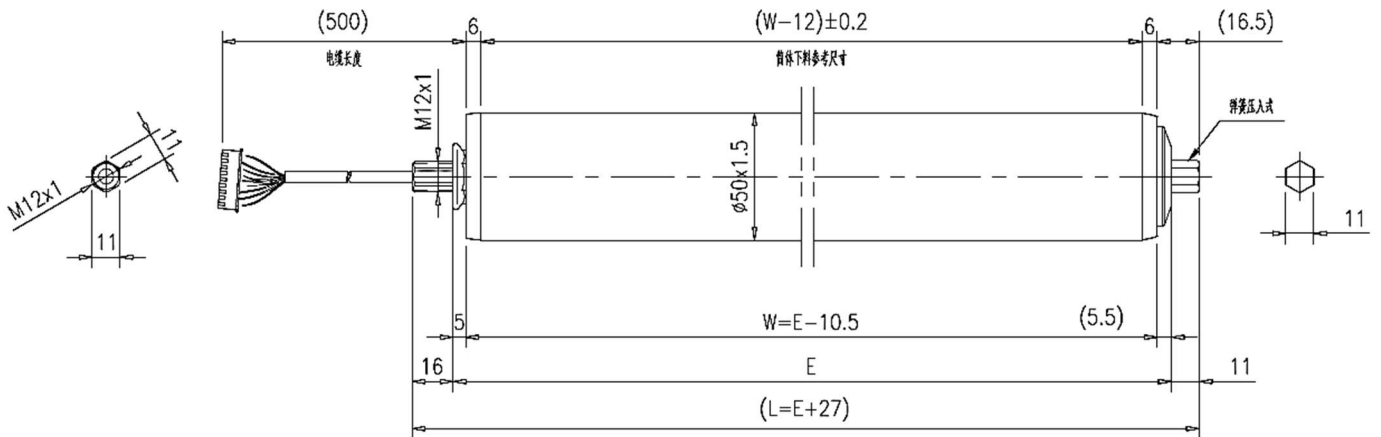
湖州天和机械股份有限公司

www.huzhoutianhe.com

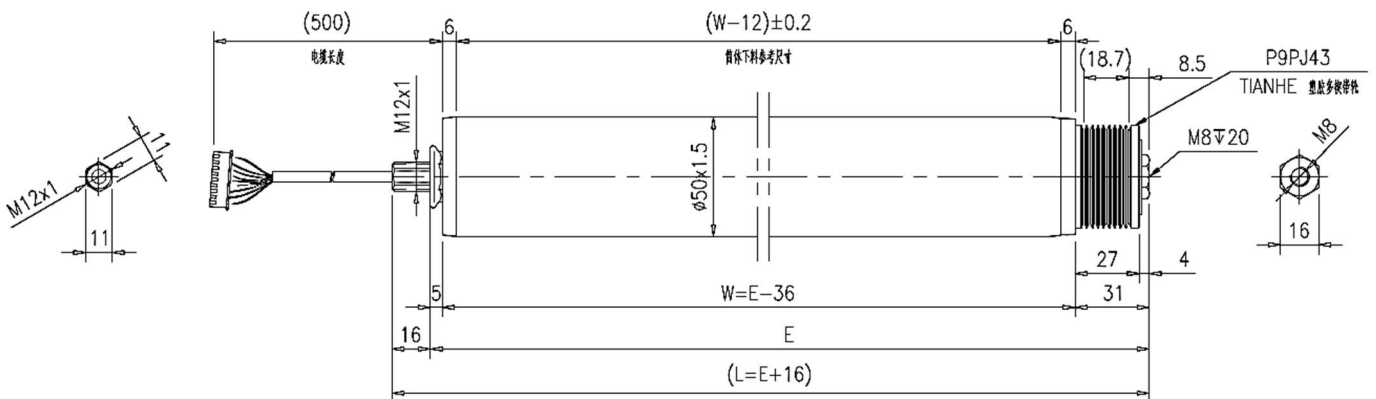
无驱动（直式） 内螺纹



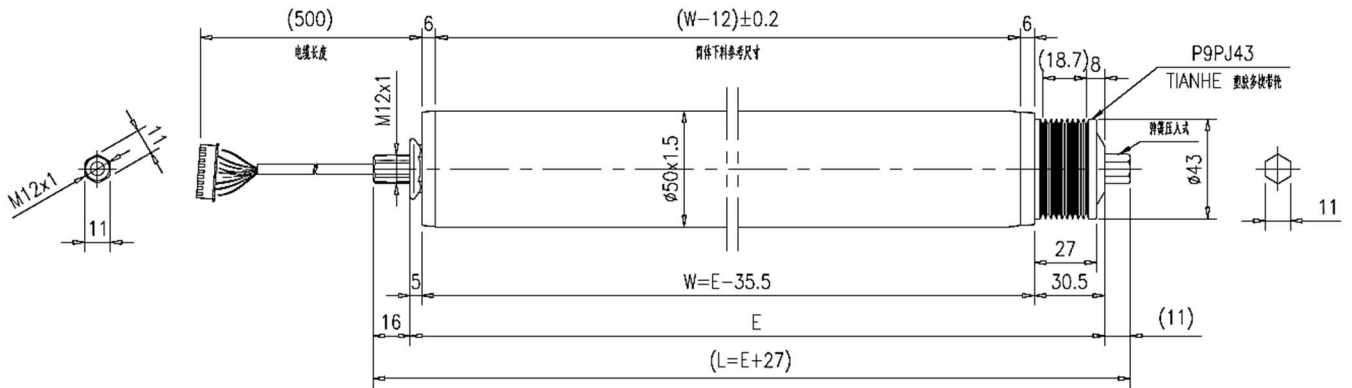
无驱动（直式） 弹簧压入式



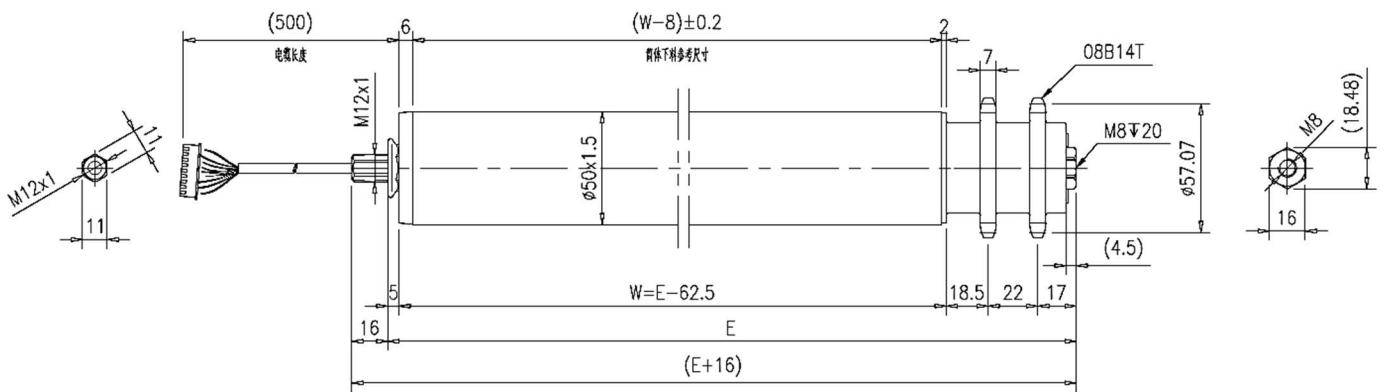
塑胶多楔带轮（P9PJ43） 内螺纹（可配置钢制多楔带轮）



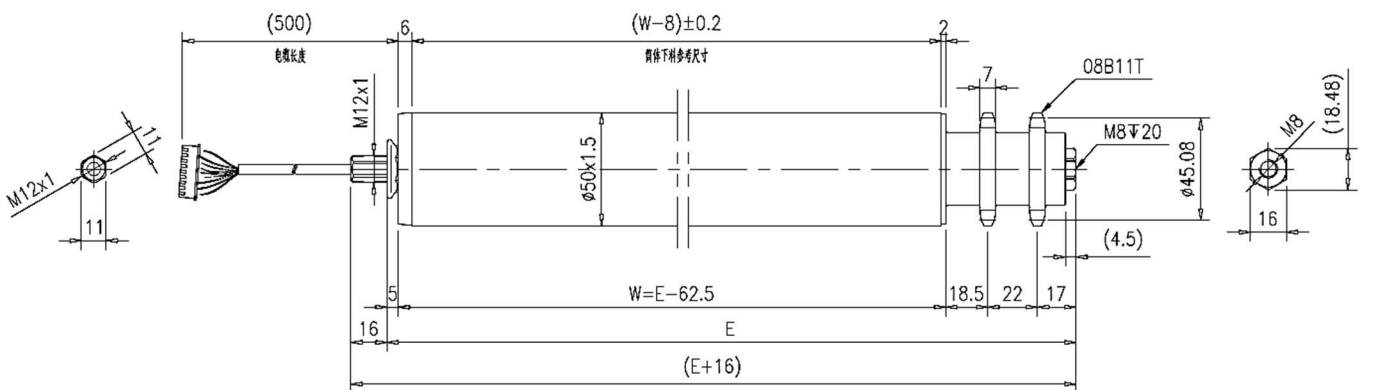
塑胶多楔带轮 (P9PJ43) 弹簧压入式 (可配置钢制多楔带轮)



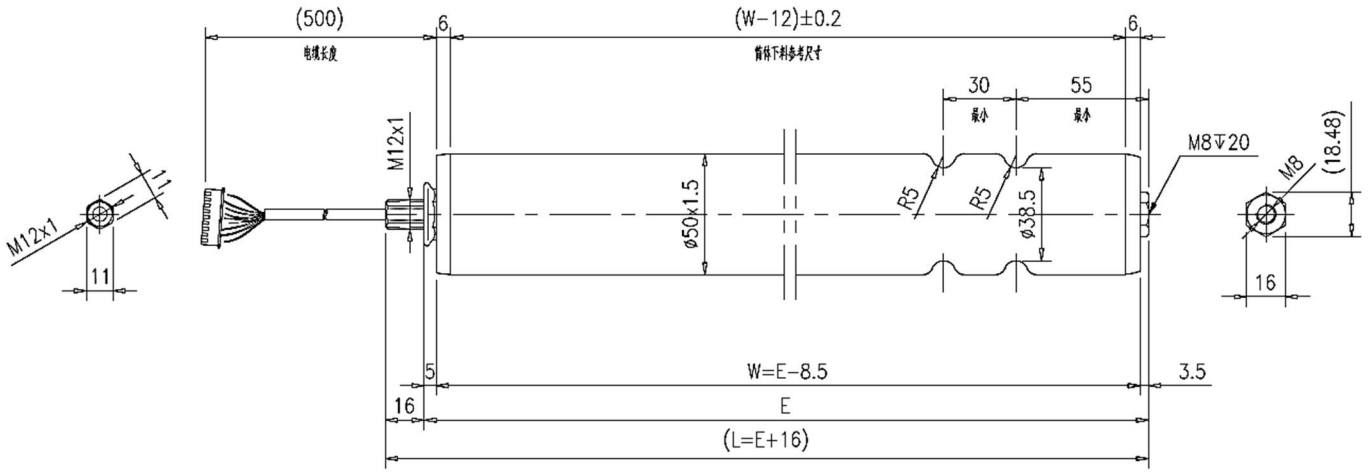
钢制双排链轮 (08B14T) 内螺纹



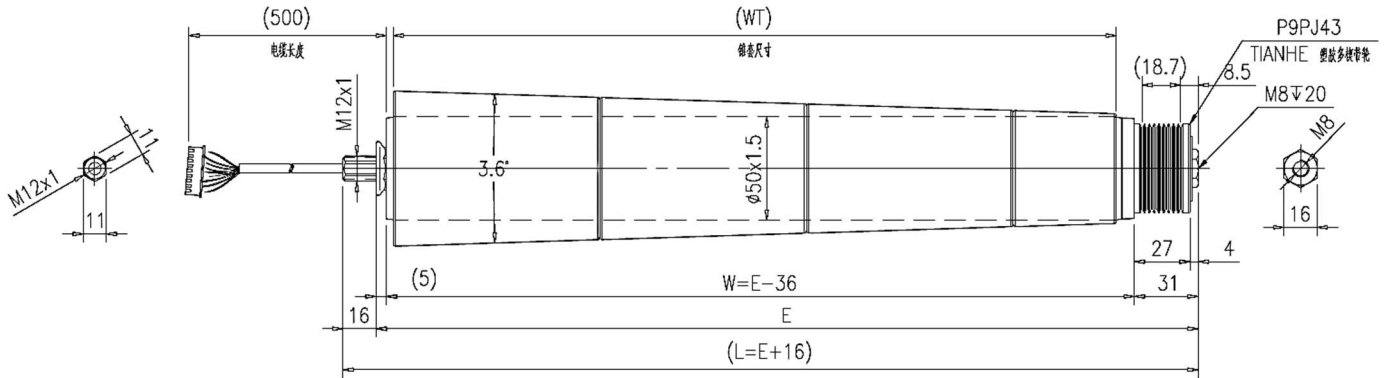
钢制双排链轮 (08B11T) 内螺纹



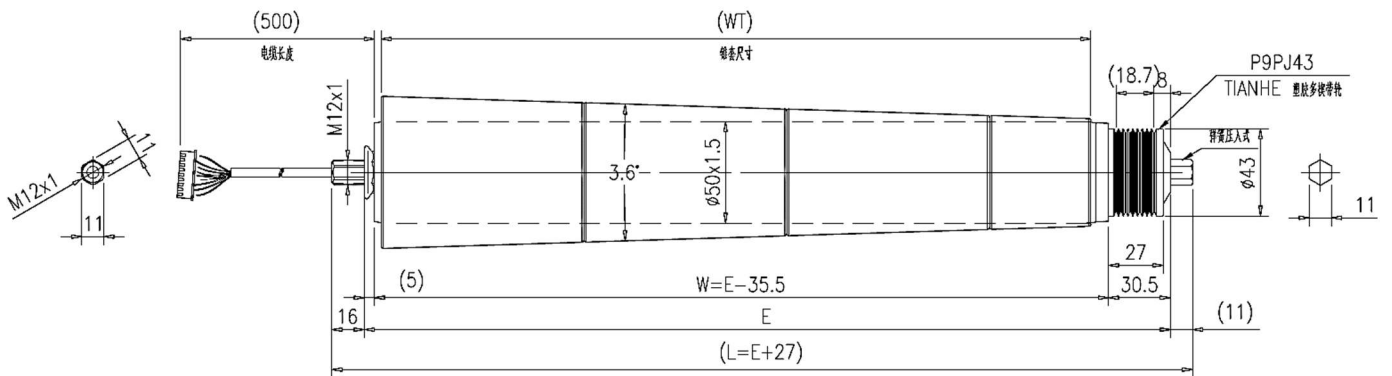
双槽“O”带输送 (R5) 内螺纹



塑胶多楔带轮锥套辊筒 (P9PJ43) 内螺纹 (可配置钢制多楔带轮)



塑胶多楔带轮锥套辊筒 (P9PJ43) 弹簧压入式 (可配置钢制多楔带轮)



产品型号 规则说明:

示例: DR 24 - A - 50 - 649E - 96 Z D D F

① ② ③ ④ ⑤ ⑥ ⑦ ⑧ ⑨ ⑩

① 基本型号

② 电源类型: 24 (DC24V) , 48 (DC48V)

③ 筒体类型: A-标准; T-锥形

④ 辊筒直径: $\Phi 50\text{mm}$

⑤ 辊筒安装尺寸: ***E (E=机架内宽-1.5mm)

⑥ 齿轮比: 9:1, 12:1, 16:1, 8:1, 24:1, 27:1, 36:1, 48:1, 54:1, 64:1, 72:1, 96:1 等

⑦ 筒体材料:

Z 钢制, 镀锌

X 天然橡胶 (黑色) , 5mm

J 不锈钢 304

N 聚氨酯 (黑色) , 5mm

H 钢制, 镀硬铬

K 丁腈橡胶 (黑色) , 5mm

Q PVC 软胶 (灰色) , 2mm

P PU 软胶 (黑色) , 2mm

⑧ 电机类型: D (外驱控制)

⑨ 驱动元件结构:

A 无驱动 (直式)

D 钢制双排链轮 (08B14T)

G "O" 槽型 (R5)

H 塑胶多楔带轮 (PJ)

F 塑胶 "O" 带轮

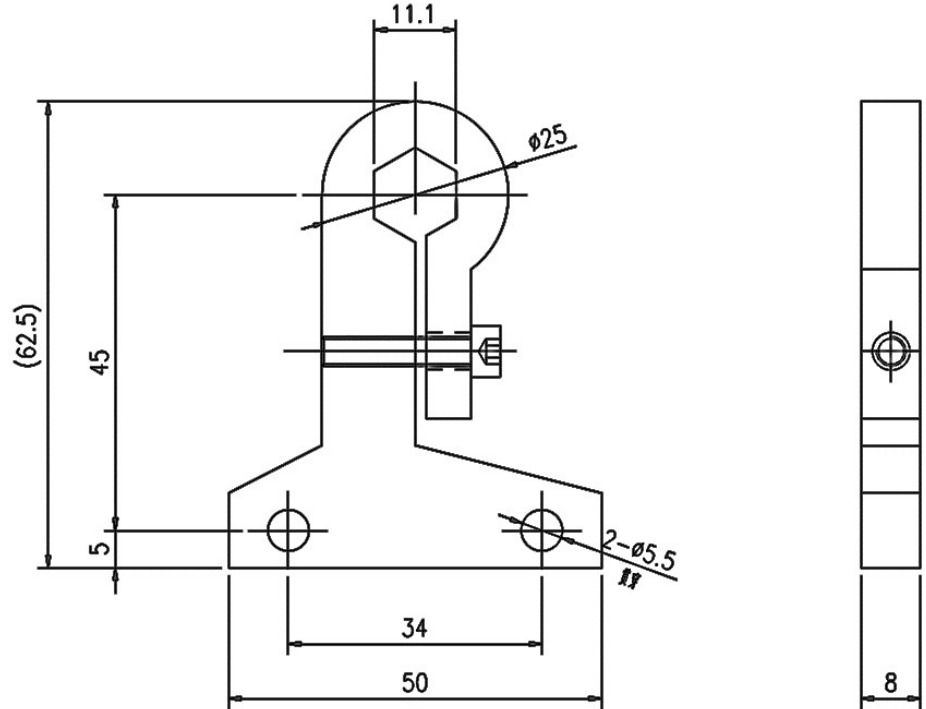
I 塑胶同步带轮

⑩ 安装方式: (非电缆端)

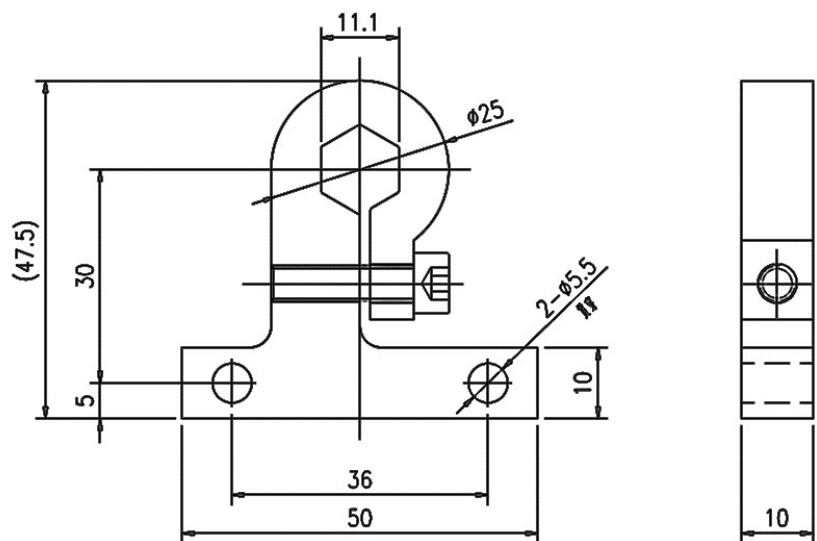
A 弹簧压入式 (对边 11hex 六角轴)

F 内螺纹 (M8)

电缆端 安装支架 (标准型) -发黑



电缆端 安装支架 (紧凑型) -发黑



选型步骤



重点数据：传输材质，流量，启停频次，速度等。启动扭矩一般是额定扭矩的 2.5 倍关系。

驱动卡在频繁启停等应用场景下，需要选择合适的速度与加减速进行配合。相关技术应用可联系天和技术！

启动扭矩 $\geq M \cdot g \cdot u \cdot r \cdot 2.5 / 0.94^n$ ，其中

M：单元物体总重量 (KG)

g：9.8

u：物体与辊筒之间的摩擦系数 (见下表)

r：辊筒半径 (0.025, 针对 50 辊筒)

n：从动辊筒数量

摩擦系数表

辊筒材质 \ 货物底部	钢铁	塑料	木头	纸箱
钢铁	0.02	0.04	0.05	0.1
2mm PVC 软胶 (灰色)	0.03	0.04	0.05	0.15
5mm PU (黑色)	0.02	0.04	0.05	0.15
5mm 包胶	0.02	0.04	0.06	0.15

